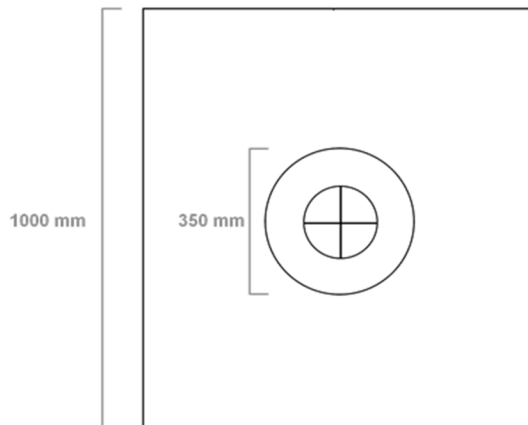




## SILI 4 Peinture Équipement suspension



### Vue de dessous



### FIXATION :

Par suspente, câble acier inox avec réglage automatique  
Longueur maximale 800 mm

### SUSPENSION DE TYPE ABAT-JOUR :

Matière Percaline sur PVC 30, NF EN 60598-1  
Dimension : Ø350 x H250 mm  
Douille E27  
Armature fil acier peint  
Décoration : Intérieur Or, Extérieur Blanc

### SOURCE LUMINEUSE :

Source conseillée :  
Lampe LED 6 ou 10 Watts  
Flux lumineux 400 ou 600 Lumens  
Température de couleur 2700°K (blanc chaud)  
Indice de rendu des couleurs : IRC = 90  
Durée de vie : 25 000 heures

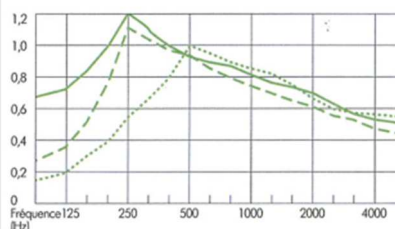
### ÉLÉMENT ACOUSTIQUE :

Capteur mousse ACOUSTIC PANEL, épaisseur de 50 mm avec voile de verre pigmenté et absorbant ILLTEC  
Classement au feu M1 sans limite dans le temps et pour les épaisseurs de 30 à 60 mm  
Conductivité thermique : 0,034W/mk  
Décoration :

- ⇒ Peinture nuancier RAL ou nuancier STO
- ⇒ Suspente fournie - Longueur câble 800 mm

### COEFFICIENT D'ABSORPTION ACOUSTIQUE :

Coefficients  $\alpha_p$ , mesurés selon DIN 52212 par le bureau de l'ingénieur Graner



épaisseur	125	250	500	1000	2000	4000
épaisseur 90 mm — $\alpha_p$	0,72	1,21	0,94	0,81	0,70	0,54
épaisseur 60 mm - - $\alpha_p$	0,37	1,14	0,95	0,74	0,61	0,49
épaisseur 30 mm ... $\alpha_p$	0,20	0,54	1,00	0,86	0,67	0,57

**POIDS DE L'ENSEMBLE :** 1,5 Kg

[www.objet-lumiere.com](http://www.objet-lumiere.com)

Suspente standard  
800 mm

### Vue de profil

