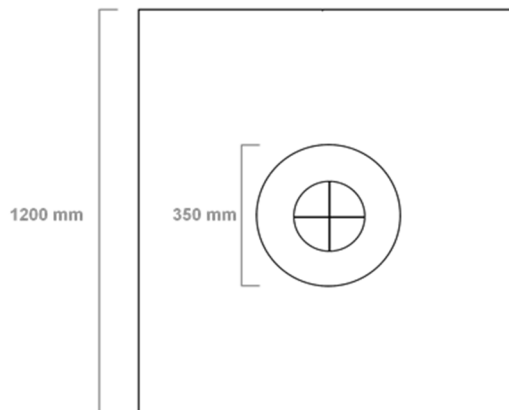




SILI 4 Peinture Équipement suspension



Vue de dessous



FIXATION :

Par suspente, câble acier inox avec réglage automatique
Longueur maximale 800 mm

SUSPENSION DE TYPE ABAT-JOUR :

Matière Percaline sur PVC 30, NF EN 60598-1
Dimension : Ø350 x H250 mm
Douille E27
Armature fil acier peint
Décoration : Intérieur Or, Extérieur Blanc

SOURCE LUMINEUSE :

Source conseillée :
Lampe LED 6 ou 10 Watts
Flux lumineux 400 ou 600 Lumens
Température de couleur 2700°K (blanc chaud)
Indice de rendu des couleurs : IRC = 90
Durée de vie : 25 000 heures

ELEMENT ACOUSTIQUE :

Capteur mousse ACOUSTIC PANEL, épaisseur de 50 mm avec voile de verre pigmenté et absorbant ILLTEC
Classement au feu M1 sans limite dans le temps et pour les épaisseurs de 30 à 60 mm

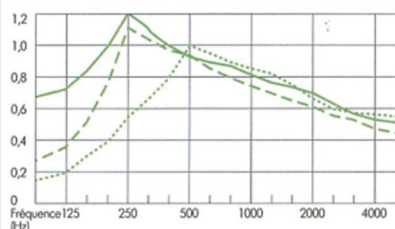
Conductivité thermique : 0,034W/mk

Décoration :

- ⇒ Peinture nuancier RAL ou nuancier STO
- ⇒ Suspente fournie - Longueur câble 800 mm

COEFFICIENT D'ABSORPTION ACOUSTIQUE :

Coefficients α_p , mesurés selon DIN 52212 par le bureau de l'ingénieur Graner



épaisseur	125	250	500	1000	2000	4000
épaisseur 90 mm						
— α_p	0,72	1,21	0,94	0,81	0,70	0,54
épaisseur 60 mm						
- - α_p	0,37	1,14	0,95	0,74	0,61	0,49
épaisseur 30 mm						
.... α_p	0,20	0,54	1,00	0,86	0,67	0,57

POIDS DE L'ENSEMBLE : 2,1 Kg

www.objet-lumiere.com

Suspente standard
800 mm

Vue de profil

