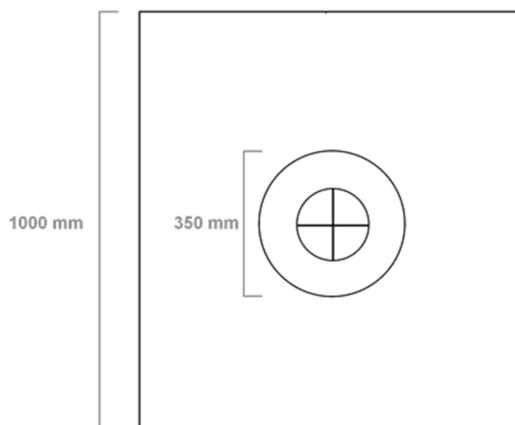




SILI 4 *Textile* *Equipement suspension*



Vue de dessous



FIXATION :

Par suspente, câble acier inox avec réglage automatique
Longueur maximale 800 mm

SUSPENSION DE TYPE ABAT-JOUR :

Matière Percaline sur PVC 30, NF EN 60598-1
Dimension : Ø350 x H250 mm
Douille E27
Armature fil acier peint
Décoration : Intérieur Or, Extérieur Blanc

SOURCE LUMINEUSE :

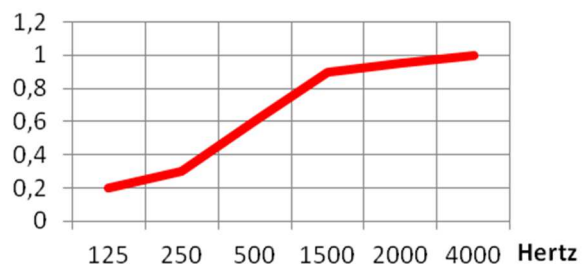
Source conseillée :
Lampe LED 6 ou 10 Watts
Flux lumineux 400 ou 600 Lumens
Température de couleur 2700°K (blanc chaud)
Indice de rendu des couleurs : IRC = 90
Durée de vie : 25 000 heures

ELEMENT ACOUSTIQUE :

Mousse de type ILLTEC ABSORBER PLANO, épaisseur de 50 mm
Classement au feu M1 sans limite dans le temps et pour les épaisseurs de 10 à 100 mm
Conductivité thermique : 0,034W/mk
Décoration :

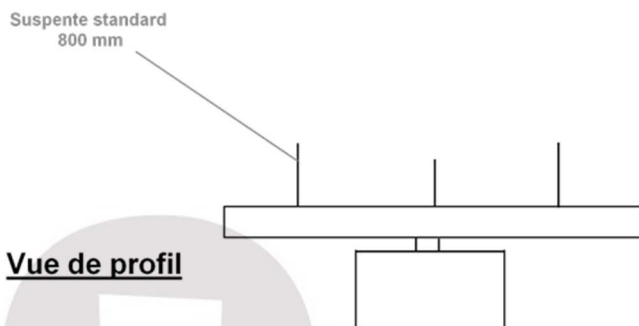
- ⇒ Ou habillage textile M1 microperforé uni ou imprimé
- ⇒ Ou habillage tissu PVC perforé M1 uni ou imprimé
- ⇒ Suspente fournie - Longueur câble 800 mm

COEFFICIENT D'ABSORPTION ACOUSTIQUE :



POIDS DE L'ENSEMBLE : 5,0 Kg

www.objet-lumiere.com



Vue de profil